



USER GUIDE

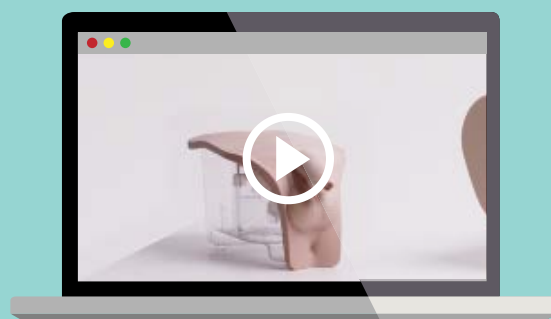


導尿トレーナー スタンダード

品番:160853

商品構成	3
安全と清掃の手引き	4
セットアップ	5
• 本体フレームを設置する	5
• 包皮を取り付ける	6
• 給水システムを組み立てる	7
• 使用後に排水する	9
• 洗浄後に組み立てる	10

TAKE A LOOK
AT OUR VIDEO



VISIT THE WEBSITE
limbsandthings.com

OR YOUTUBE CHANNEL
youtube.com/limbsandthings

商品構成

男性導尿モジュール

160855



女性導尿モジュール

160856



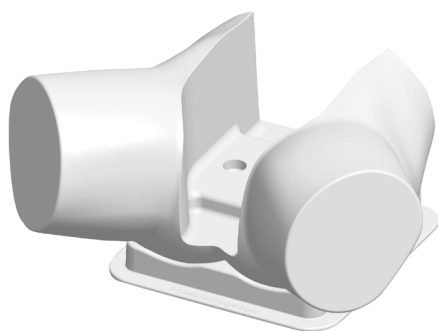
給水システム

160893



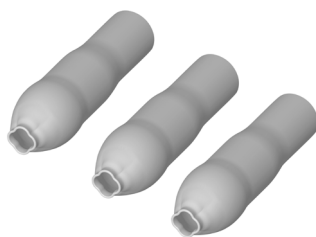
本体フレームとスタンド

160864



男性導尿用包皮 (3個入)

160859



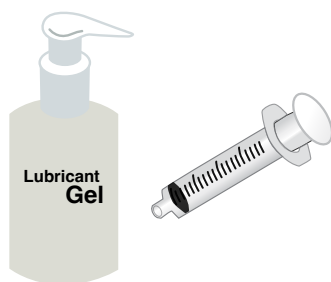
カテーテル無菌包装用スリーブ (2枚入)

160862



潤滑剤 (導尿用)

160892



抗菌剤

150185

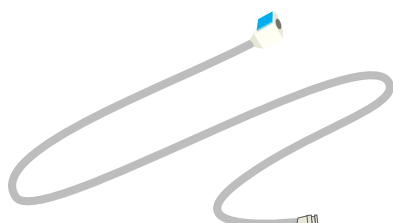


膿盆 (プラスチック製)

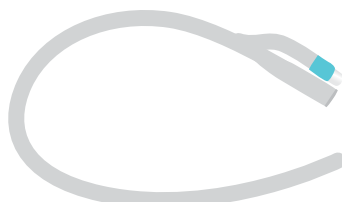


給排水延長チューブ

160867



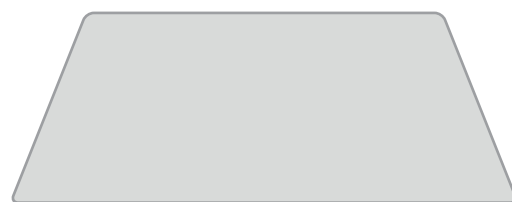
14Fr フォーリーカテーテル



ARTマット (導尿トレーナー用)

160131

※別冊ガイド参照
(折り曲げ厳禁)



安全と清掃の 手引き

導尿トレーナーを使用される前に、この安全の手引きを確認してください

DO' s



このガイドのすべての指示に従ってください。
このガイドは保管をしてください。すべての警告に注意してください。

製造元から供給されるアタッチメントと
消耗品だけ使用してください。



資格を有したサービス担当者にすべてのサービ
スを依頼してください。損傷した場合は、整備
が必要です。

常にグローブをつけ、指輪などの貴金属は
つけないでください。ネイルなど鋭利なも
のは、モデル損傷の原因となります。



カテーテルを挿入するときは潤滑剤を使用し
て下さい。

指定の抗菌剤（ミルトン）を使用してく
ださい。



14Frのフォーリーカテーテルを使用してく
ださい。

使用後は、柔らかい布やスポンジを中性
洗剤を混ぜたお湯につけ、しっかり絞
った後、やさしく拭いてください。



DON' Ts



熱源の近くに設置したり、炎にさらしたり、
火の近くで使用したりしないでください。
本製品の近くまたは上で可燃性の溶剤を使用
しないでください。

本品を電気製品や水による損傷のあるもの
の近くに設置しないでください。



カテーテルを挿入したままにしないでくださ
い。変形が生じ、本来の性能が損なわれま
す。

バルーンが膨らんだままカテーテルを抜去し
ないでください。



麻酔ジェルを使用しないでください。付属の疑
似ジェル（水性潤滑剤）を使用してください。

お客様のもとでの製品の分解や修理を禁止し
ます。販売店から製造元に依頼してください。



水が入ったまま製品を長時間放置しないでく
ださい。使用後は解体し清掃を行ってください。

STORAGE & TRANSPORTATION

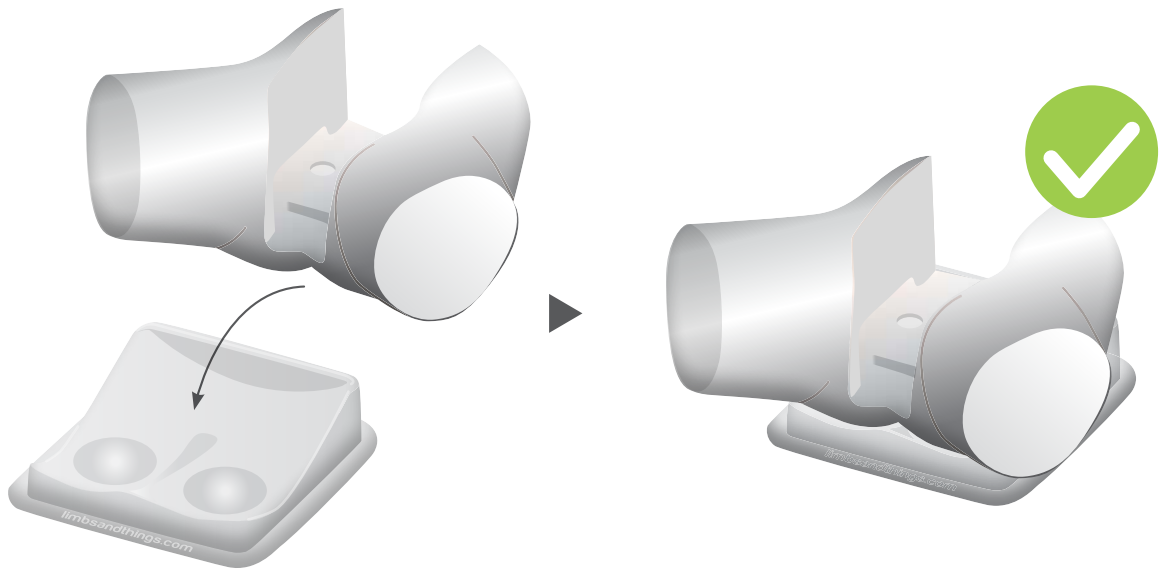


ケガや製品損傷を防ぐため、輸送中や保管中
に製品が適切に梱包、固定されていることを
常に確認してください。

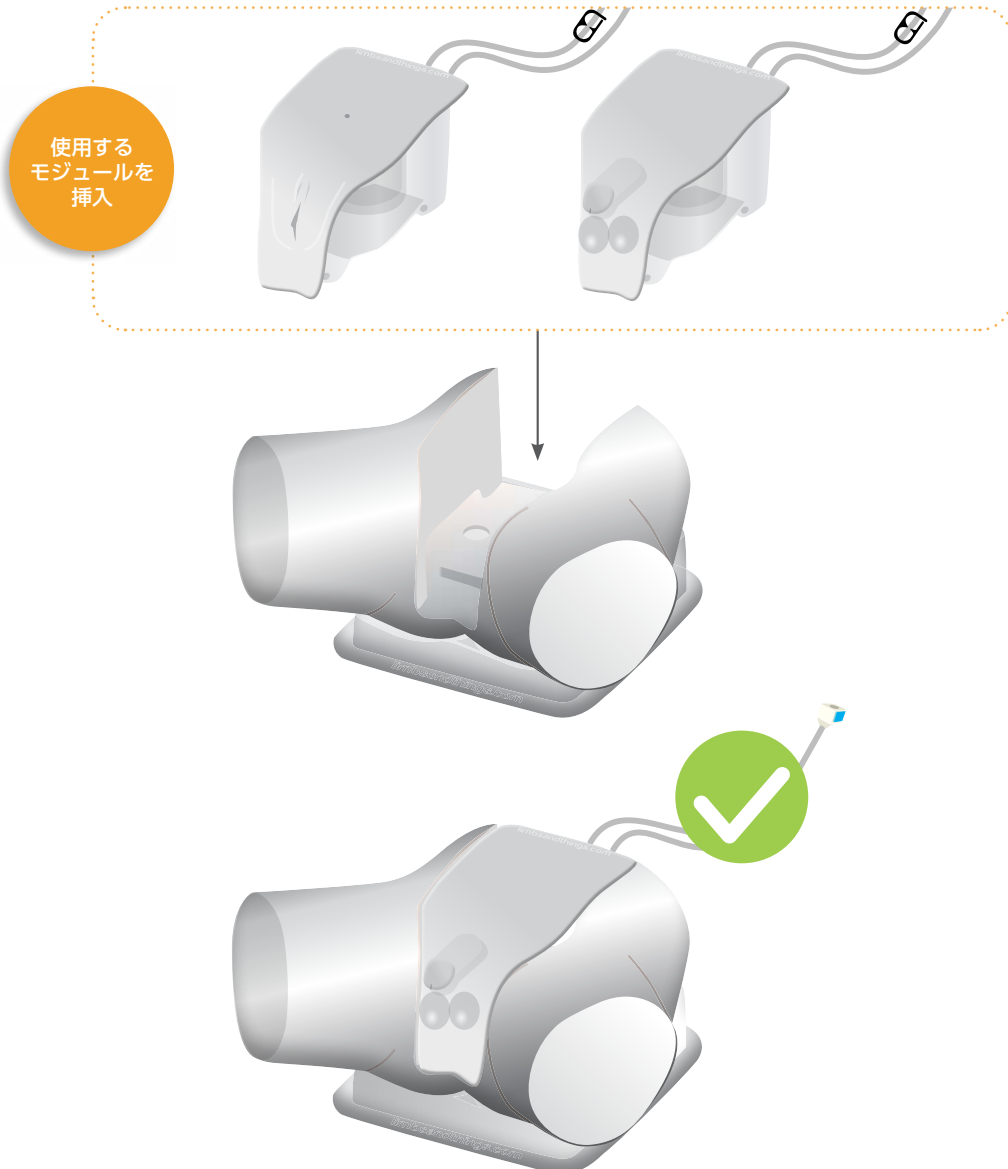
セットアップ

本体フレームを設置する

1



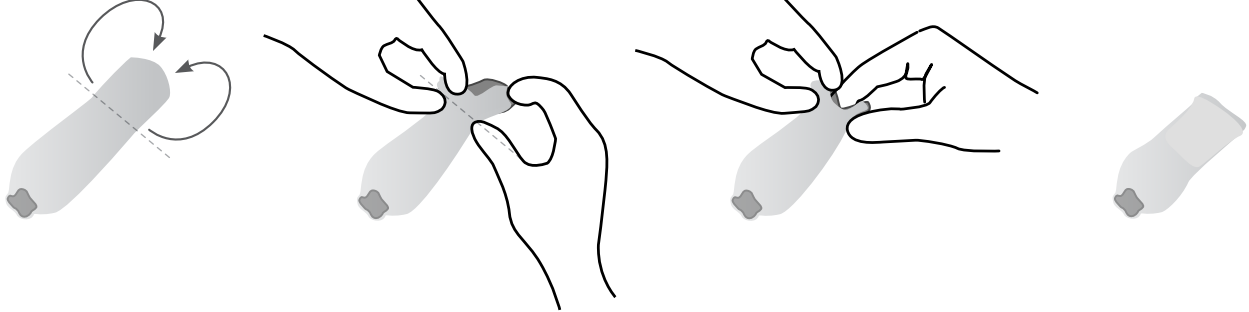
2



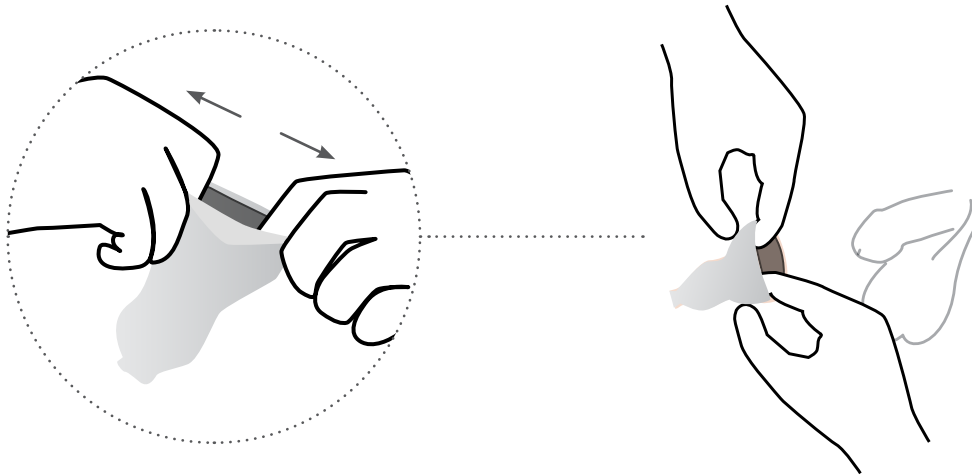
セットアップ

包皮を取り付ける

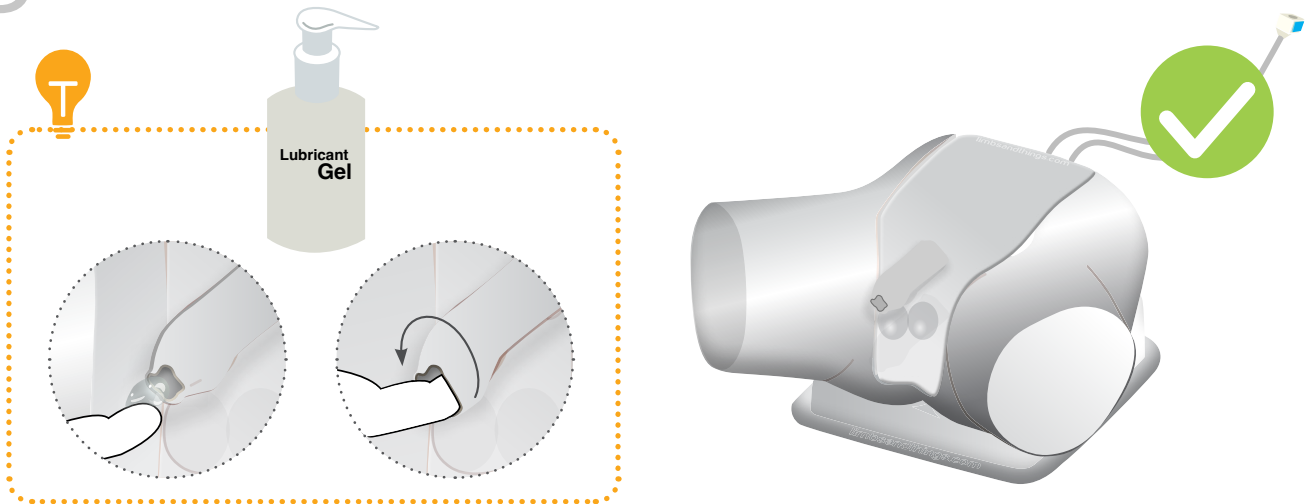
1



2

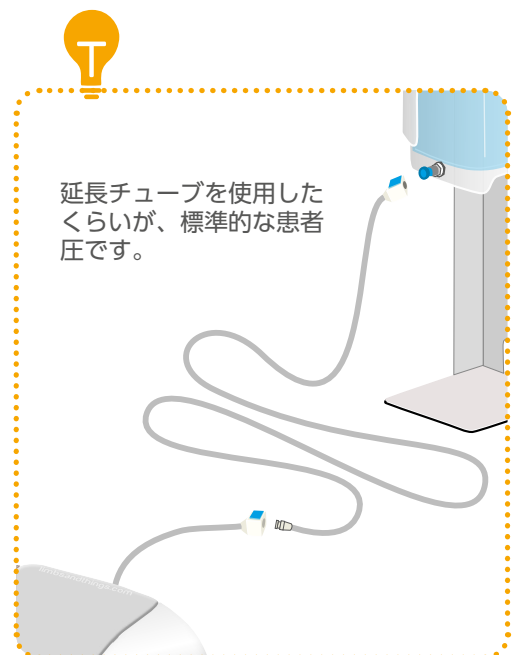
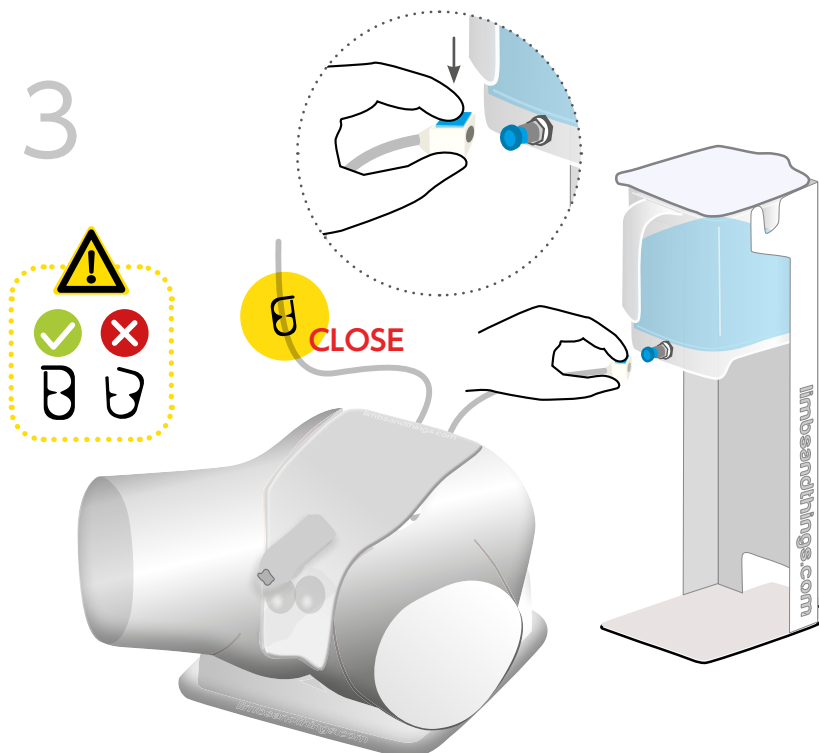
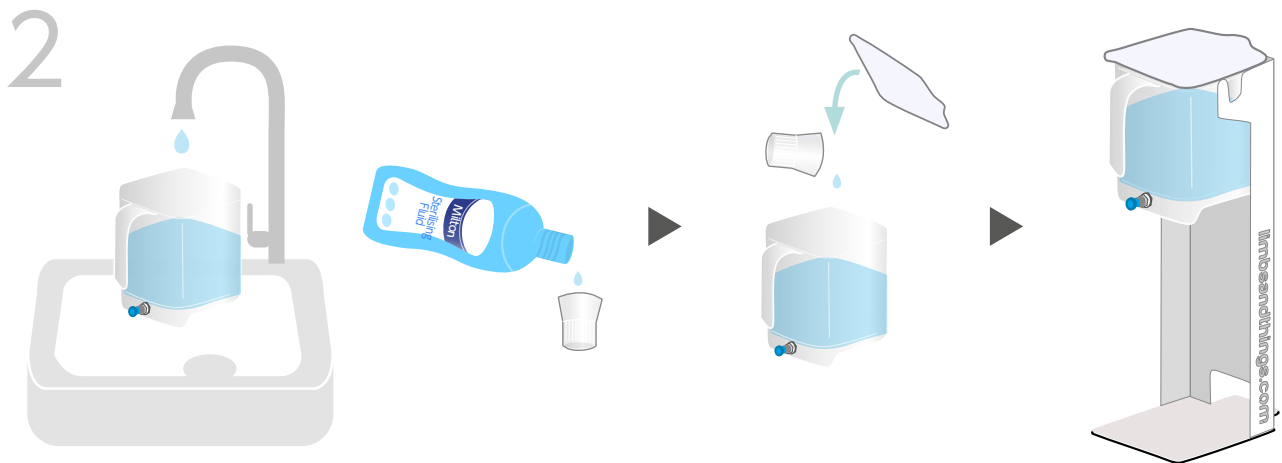
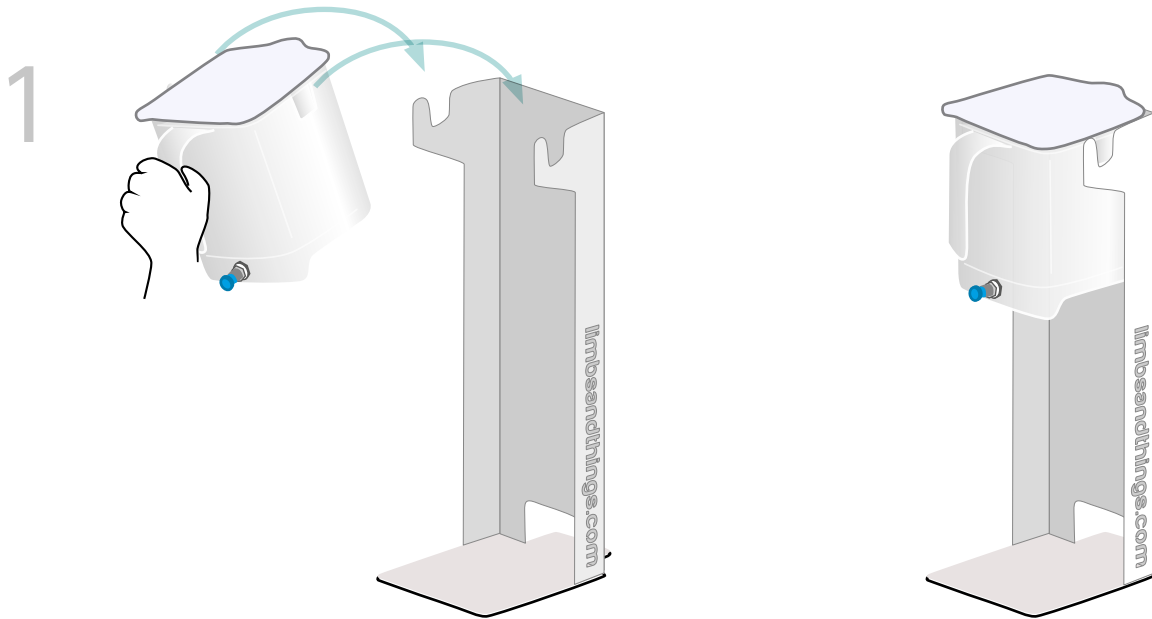


3



セットアップ

給水システムを組み立てる



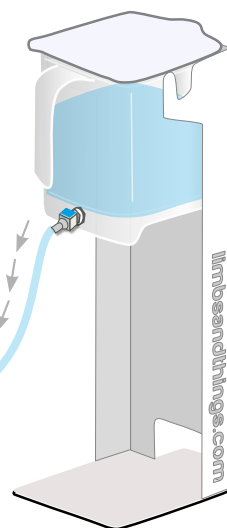
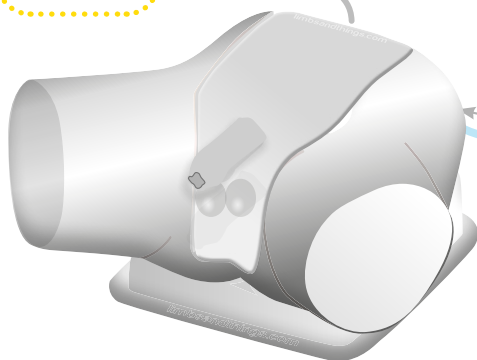
セットアップ

給水システムを組み立てる

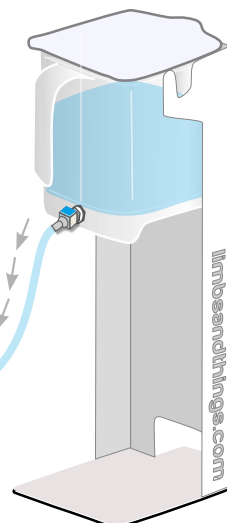
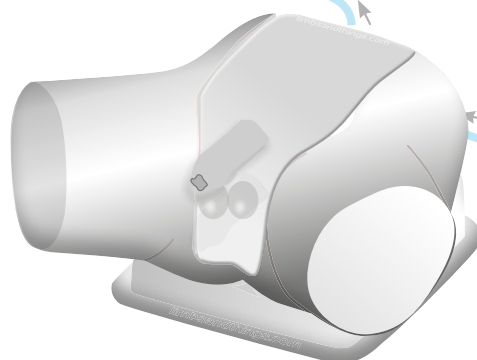
4



OPEN



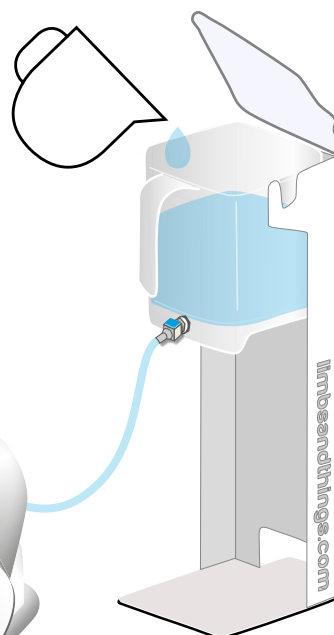
5



6

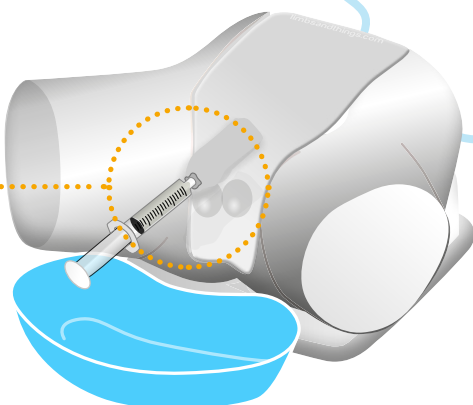


CLOSE



給水タンクに水を補充します。

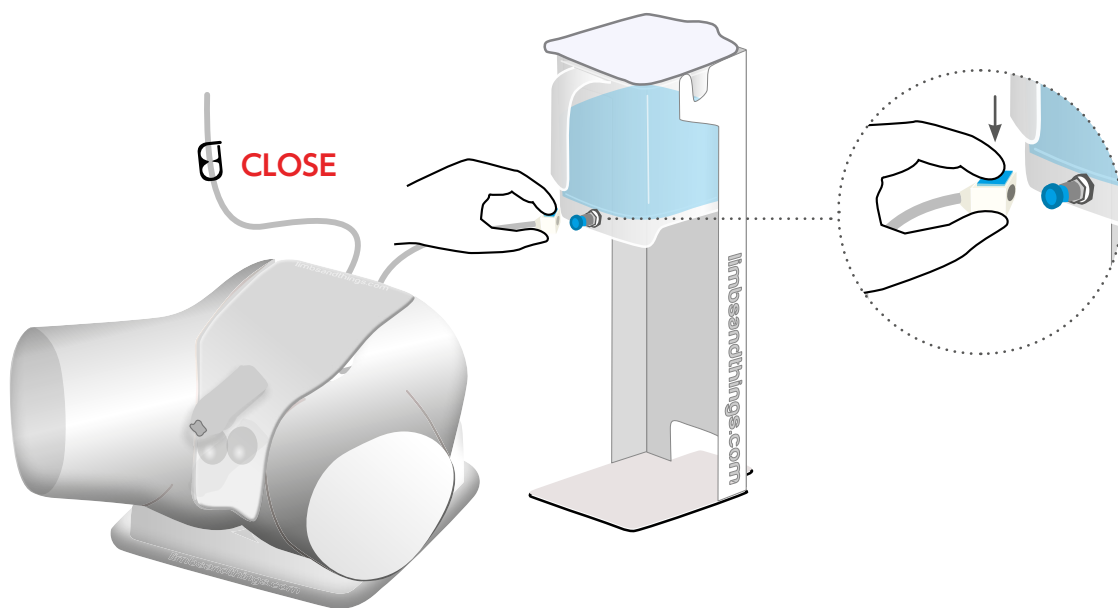
使用前に10ml 注入
手技ごとに5~10ml 注入



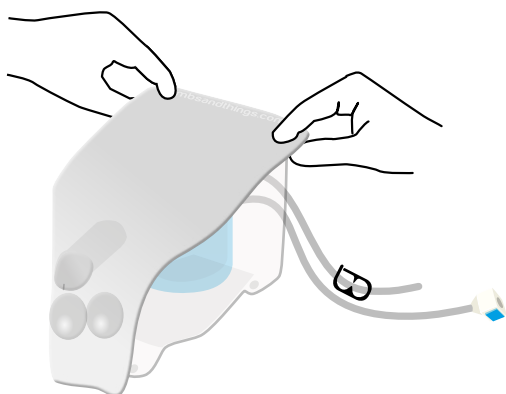
セットアップ

使用後に排水する

1



2



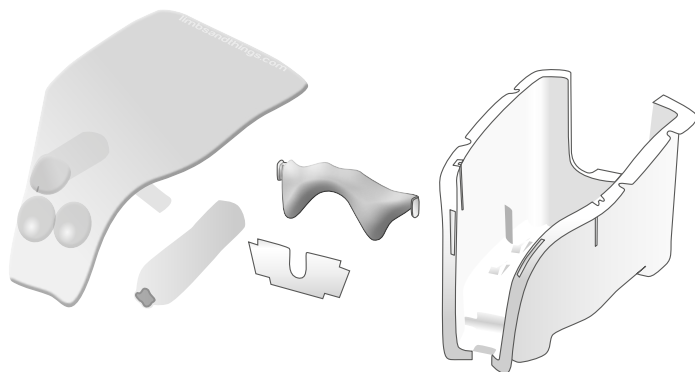
3



4



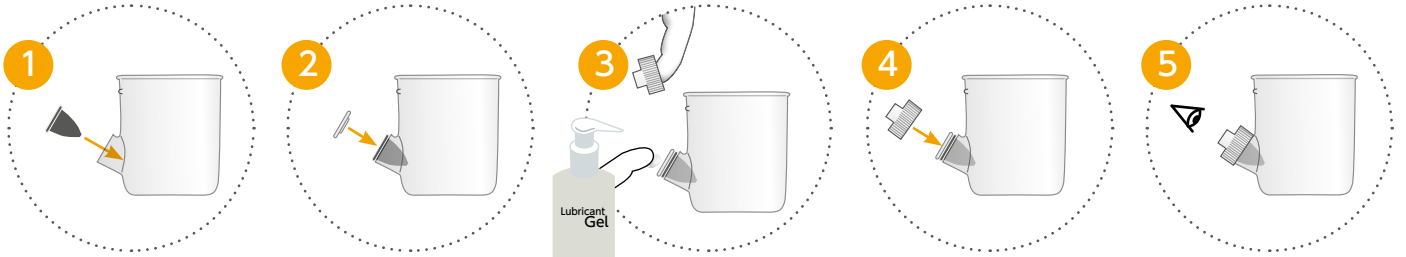
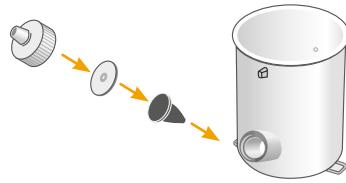
乾いた布でパーツの水分を完全に拭き取ってから、組み立てます。



セットアップ

洗浄後に組み立てる

1

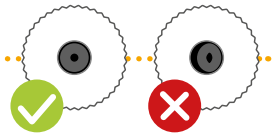


Lubricant Gel

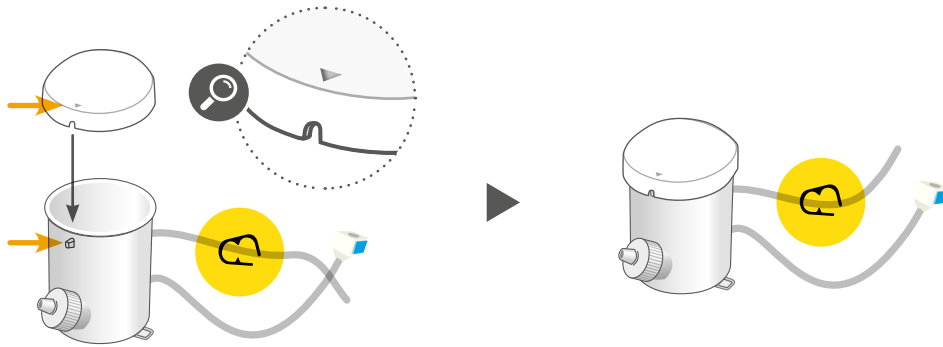


キャップを取り付ける前に
潤滑剤を注入してください。

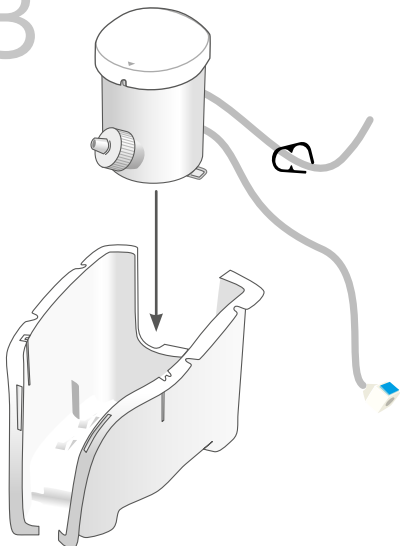
隙間がないように
(ずれていない)



2



3

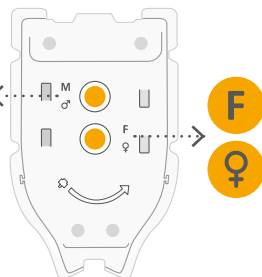


男性導尿モジュールは後方の
スリットで取り付けます。

※前方は女性モジュール専用

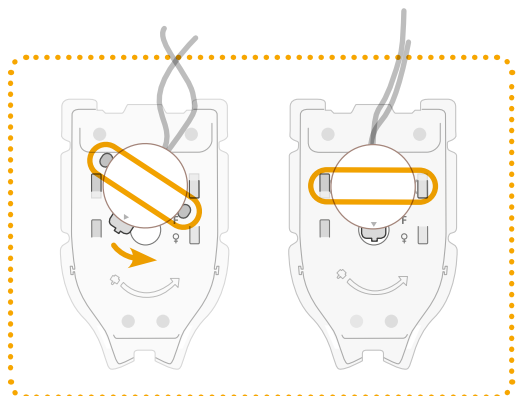


M
♂



F
♀

反時計回り：固定する
時計回り：取り外し

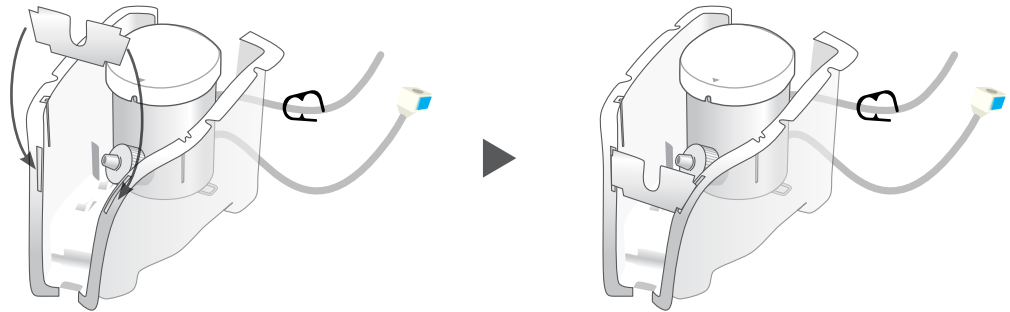


セットアップ

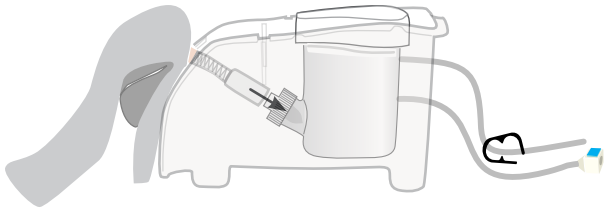
洗浄後に組み立てる

4

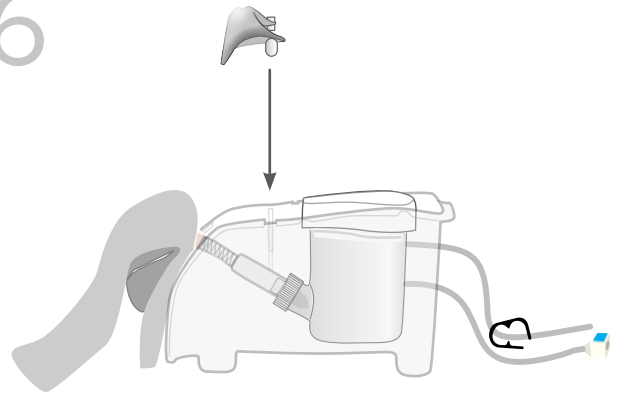
男性
モジュール
のみ



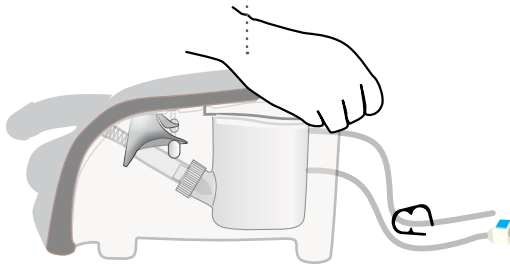
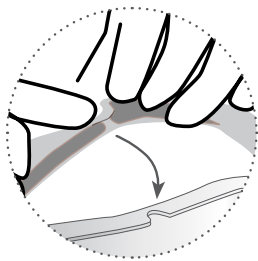
5



6



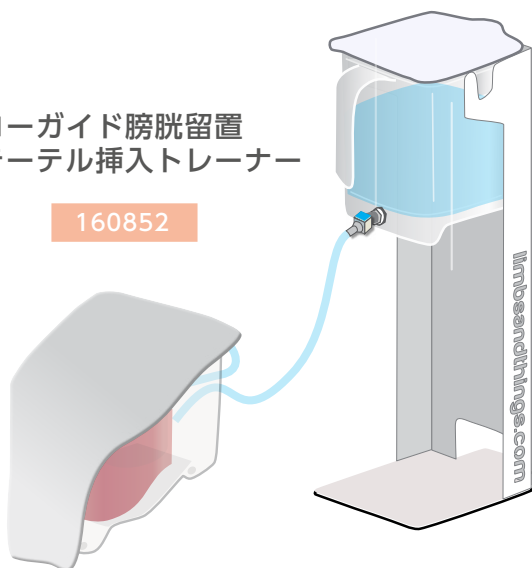
7



YOU MAY
ALSO BE
INTERESTED IN...

エコーガイド膀胱留置
カテーテル挿入トレーナー

160852



キャリーケース (中)

140209



Part No: 965-511

第5版 2023年10月
© 2023 Limbs & Things

NLS 日本ライトサービス株式会社
Nihon Light Service, Inc.

医学教育機器事業部

〒113-0033 東京都文京区本郷 3-42-1

☎ 03-3815-2354

☎ 03-3818-6843

✉ igaku@nlsinc.co.jp

🌐 www.medical-sim.jp